

Ersatzteilliste Komposter

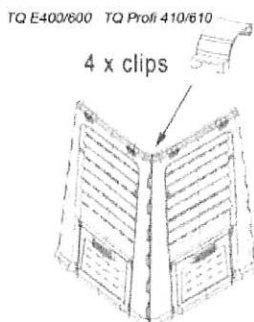
Bezeichnung Komposter	Art.-Nr.	Bezeichnung Ersatzteile
TQ Express 330	920	Seitenwand mit Entnahmeklappe
	921	Entnahmeklappe
	938	Deckel (2-teilig)
	928	Eckverbinder für Seitenteile (Clipse)
TQ Express 400	922	Seitenwand mit Entnahmeklappe zu TQ Express 400
TQ Profi 410	932	Seitenwand mit Entnahmeklappe zu TQ Profi 410
	923	Entnahmeklappe zu TQ Express 400
	933	Entnahmeklappe zu TQ Profi 410
	939	1-teiliger Deckel zu TQ Express 400
	943	1-teiliger Deckel zu TQ Profi 410
	924	Arretierungshülse Deckel
	925	Eckverbinder für Seitenteile (Clipse)
	926	Kompletter Zubehörbeutel bestehend aus 2 Arretierungshülsen und 4 Eckverbindern
TQ Express 600		
TQ Profi 610	934	Seitenwand mit Entnahmeklappe zu TQ Profi 610
Thermo 600	936	Seitenwand mit Entnahmeklappe zu TQ Express 600/ Thermo 600
	935	Entnahmeklappe zu TQ Profi 610
	937	Entnahmeklappe zu TQ Express 600/Thermo 600
	940	1-teiliger Deckel zu TQ Express 600/Thermo 600
	942	1-teiliger Deckel zu TQ Profi 610
	924	Arretierungshülse Deckel
	925	Eckverbinder für Seitenteile (Clipse)
	926	Kompletter Zubehörbeutel bestehend aus 2 Arretierungshülsen und 4 Eckverbindern
TQ Express 800	930	Seitenwand mit Entnahmeklappe
	931	Entnahmeklappe
	941	Deckel (2-teilig mit Schiene)
	928	Eckverbinder für Seitenteile (Clipse klein)
	944	Eckverbinder für Seitenteile (Clipse gross)
	938	Kunststofffüße
	945	2-teilige Schiene
	929	Kompletter Zubehörbeutel bestehend aus 12 Eckverbindern, 6 Kunststofffüßen und 1 Schiene

Ersatzteilservice

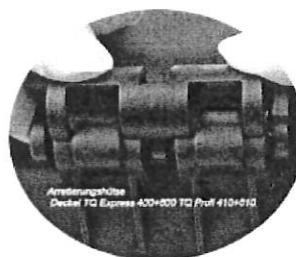
Unser Ersatzteilservice für Sie

- Wir sind Ihnen gerne bei der Ersatzteilbeschaffung für Ihren remaplan Komposter behilflich
- Ersatzteile für Ihren remaplan Komposter finden Sie weiter unten zum Download im .pdf Format
- Ihre Anfrage senden Sie am besten mit Foto des Ersatzteiles (falls möglich) an : info@remaplan.de oder nutzen Sie unser [Kontaktformular](#)

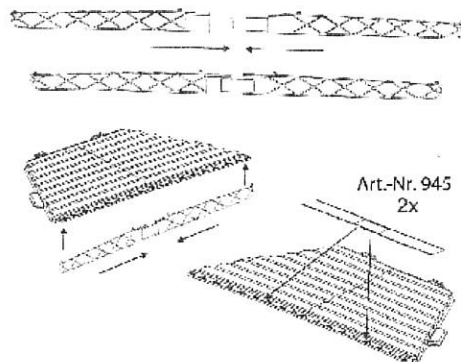
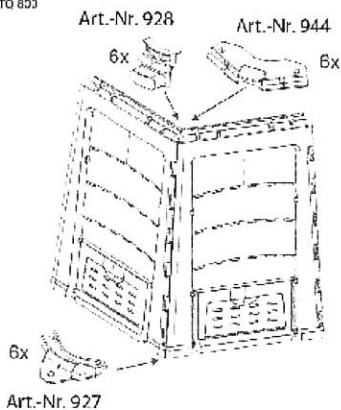
Eckverbinder für Seitenteile (Clipse) Art.-Nr. 925



Arretierungshülse Deckel Art.-Nr. 924



TQ 800



Die auf Service ausgerichtete Kundenbetreuung ist ein wesentlicher Eckpfeiler unserer erfolgreichen Unternehmensstrategie.

Die Erfüllung Ihrer Wünsche steht für uns im Mittelpunkt.

Fachlich qualifizierte Mitarbeiter sorgen für eine freundliche und fachkundige Beratung. Unser umfangreiches Serviceangebot lässt keine Wünsche offen.

Ersatzteilliste Komposter [download pdf](#)